



Lux-May

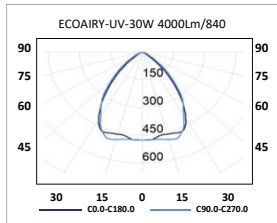


EMPOTRABLES ANTIVIRUS • LED+UV-C

EFICAZ COMO GERMICIDA, CAPAZ DE ELIMINAR VIRUS Y BACTERIAS

PURIFICACIÓN Y DESINFECCIÓN SEGURA DEL AIRE EN PRESENCIA DE PERSONAS Y/O ANIMALES

EMPOTRABLE ANTIVIRUS
ECOAIRY/UV



4000 lm
134 lm/W
80 Ra



ECOAIRY/UV

UGR<16

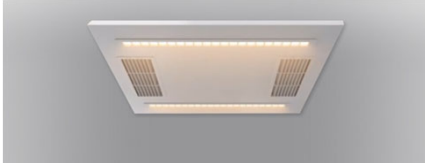
Montaje	Empotrado.	
Fuente de luz	Módulos lineales LED SMD : 3000K. Secundaria: Lámpara UV-C TC-L. 11W (Lámpara incluida).	
Sistema óptico	Difusor + Reflector(doble parabólico). Haz de luz 85°.	CONTROL REMOTO OPCIONAL
Distribución luminosa	Directa. <div style="border: 1px solid black; padding: 5px; display: inline-block;">1 luminaria ECOAIRY/UV purifica y desinfecta el aire de una sala de 20m² en un periodo aproximado de 2h.</div>	
Equipo eléctrico	Equipo de control electrónico (EEI=A+). PF>0,96. Posibilidad de incorporar equipo de control electrónico regulable (DALI) y/o Kit de emergencia (1 ó 3 horas). Sin parpadeo.	
Materiales	Cuerpo: Cuerpo de chapa de acero. Reflector: Policarbonato pulido.	Sensor de luz y detector de presencia, bajo consulta.
Acabado	Cuerpo: Color blanco. RAL 9003.	
Accesorios	Bajo pedido, accesorio para adosar, empotrar en escayola, pladur, etc.	Accesorio para empotrar, bajo consulta.
Beneficios lumínicos	Óptima curva de iluminación, iluminación homogénea en todo el área de proyección. Bajo consumo y alta eficiencia. Larga vida de trabajo >50.000 horas. La vida de trabajo de la lámpara UV es de 11.000 horas. Después de las 9.000h de uso, su eficiencia estará en torno al 80%.	
Beneficios germicidas	Purificación del aire en un 99,92% (área de 20m ² - 1 luminaria - 2 horas). Permite ser empleada en cualquier espacio que requiera la purificación del aire. Purificación y desinfección sin generar ozono. Al no haber exposición directa a la luz ultravioleta UVC, permite efectuar la desinfección en espacios ocupados por personas, animales o plantas. El filtro de algodón fácilmente reemplazable, protege la lámpara UVC frente al polvo y otras partículas del aire.	



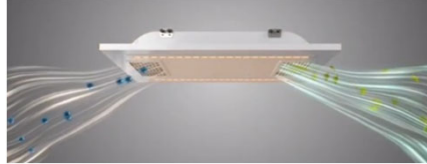
EMPOTRABLES ANTIVIRUS • LED+UV-C

EFICAZ COMO GERMICIDA, CAPAZ DE ELIMINAR VIRUS Y BACTERIAS

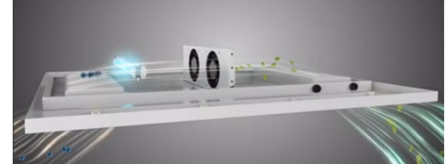
PURIFICACIÓN Y DESINFECCIÓN SEGURA DEL AIRE EN PRESENCIA DE PERSONAS Y/O ANIMALES



Mientras realiza la función de iluminación como una luminaria tradicional; el sistema de purificación y desinfección del aire puede ser utilizado de forma paralela.



Mediante un sistema silencioso de ventiladores, el aire contaminado es purificado y desinfectado en el interior de la luminaria. El aire purificado es expulsado libre de ozono.



La acción germicida mediante la lámpara UVC es realizada en el interior de la luminaria. Lo cual permite utilizarse en espacios ocupados por personas, animales o plantas.

ALGUNAS ÁREAS DE APLICACIÓN



OFICINAS



COLEGIOS



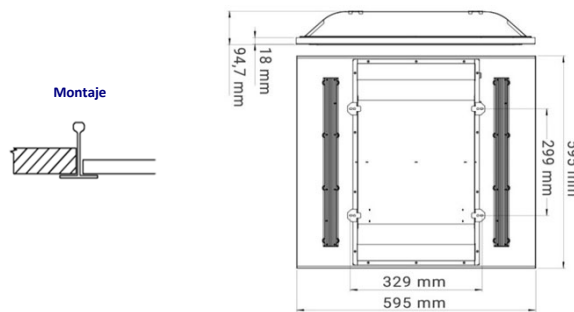
ZONAS DE OCIO



CENTROS DE SALUD



ECOAIRY/UV (595x595)



CODIGO	REFERENCIA	Kg.	Flujo	Potencia	Eficiencia	Temperatura	Regulación	Emergencia		Sin parpadeo flicker free
			Luminoso lm	W	LED + Driver lm/W	de color CCT (K)	DALI	MC-1	MC-3	
AIV224KLB	ECOAIRY/UV-30W 4000Lm/840	(6,6)	4000	30	133	4000	✓	✓	✓	SI
LEKAL001	ACC. EMPOTRAR ECOAIRY/UV 600x600	-	-	-	-	-	-	-	-	-
✓	ACC. ADOSAR ECOAIRY/UV 600x600	-	-	-	-	-	-	-	-	-
	✓ Bajo consulta									