

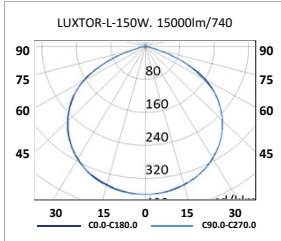


# Lux-May

## PROYECTORES IP65 • LED



PROYECTOR LED  
LUXTOR 150W, 200W, 300W, 400W



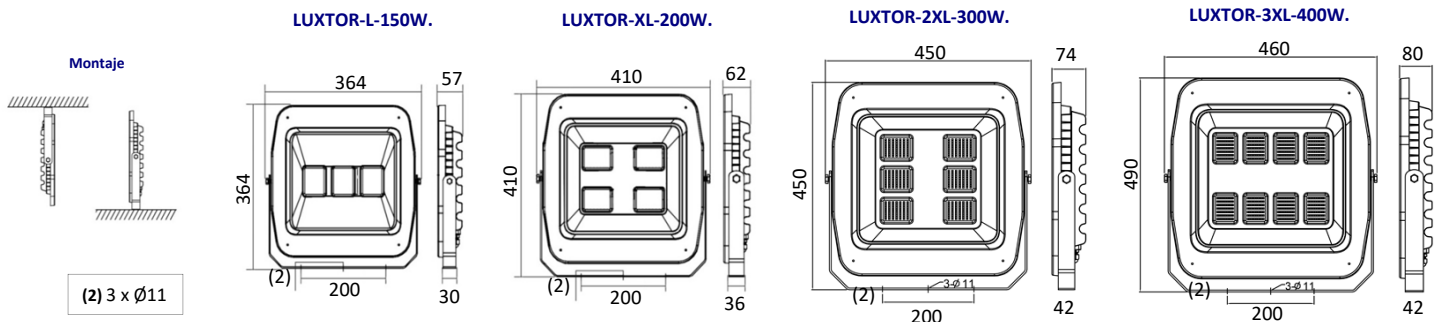
150W L

200W XL

300W 2XL

400W 3XL

<b>Montaje</b>	Adosado.
<b>Fuente de luz</b>	Placas SMD (multichip) . T. color estándar: 4000K. Opcional 6000K.
<b>Sistema óptico</b>	Reflector.
<b>Distribución luminosa</b>	Directa.
<b>Equipo eléctrico</b>	Equipo de control electrónico (EEI=A+). PF>0,95
<b>Materiales</b>	Cuerpo: Fundición de aluminio, amplias aletas y superficie de disipación. Reflector: Policarbonato lacado en blanco con la máxima eficiencia lumínica. Cierre: Cristal microprisma antideslumbramiento.
<b>Acabado</b>	Cuerpo: Color gris. Reflector: Policarbonato lacado en blanco con la máxima eficiencia lumínica. Cierre: Cristal templado microprisma. Conector estanco IP67 incluido.
<b>Beneficios</b>	Luminaria LED con equipo de control electrónico integrado. Índice de rendimiento de color Ra>70. Larga vida de trabajo > 30.000 horas. Sin radiación UVA ni infrarrojo. Sencilla instalación. No precisa mantenimiento.



CODIGO	REFERENCIA	Kg.	Flujo Luminoso	Potencia	Eficiencia	Índice rendimiento de color	Temperatura de color	Refrigeración	Reemplaza a lámpara
					lm/W	CRI (Ra)	CCT (K)		
LXT3415KG	LUXTOR-L-150W. 15000lm/74°	(3,7)	15000	150	100	>70	4000	Pasiva	250W. HIT
LXT4420KG	LUXTOR-XL-200W. 20000lm/74°	(4,7)	20000	200	100	>70	4000	Pasiva	400W. HIT
LXT5430KG	LUXTOR-2XL-300W. 30000lm/74°	(7,9)	30000	300	100	>70	4000	Pasiva	>400W. HIT
LXT6440KG	LUXTOR-3XL-400W. 40000lm/74°	(9,6)	40000	400	100	>70	4000	Pasiva	>400W. HPS
LXT3415KGV	LUXTOR-L-150W. 15000lm/76°	(3,7)	15000	150	100	>70	6000	Pasiva	250W. HIT
LXT4420KGV	LUXTOR-XL-200W. 20000lm/76°	(4,7)	20000	200	100	>70	6000	Pasiva	400W. HIT
LXT5430KGV	LUXTOR-2XL-300W. 30000lm/76°	(7,9)	30000	300	100	>70	6000	Pasiva	>400W. HIT
LXT6440KGV	LUXTOR-3XL-400W. 40000lm/76°	(9,6)	40000	400	100	>70	6000	Pasiva	>400W. HPS