

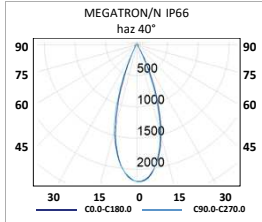


Lux-May

PROYECTORES ALTAS POTENCIAS IP66 • SIMÉTRICOS Y ASIMÉTRICOS



PROYECTOR ALTA POTENCIA IP66 LED
MEGATRON/N



- ÓPTICAS SIMÉTRICAS Y ASIMÉTRICAS
- Fuente de luz 175 lm/w
Salida real 160 lm/w
- Sustituto ideal de 1000W/2000W HIT
- Hasta 170.500lm

Montaje	Adosado.	FUENTE DE LUZ
Fuente de luz	LED PHILIPS®/CREE® 5050 (Estándar 5000K). Bajo consulta: 3000K, 4000K, 6000K.	
Sistema óptico	Lentes PMMA PLEXIGLAS® de gran transmisibilidad lumínica. Ópticas de 8° / 12° / 20° / 40° / 50° / 90° / 120° / ASIMÉTRICA.	DRIVER
Distribución luminosa	Directa.	
Equipo eléctrico	Equipo de control electrónico (EEI=A++). PF>0,95. Posibilidad de incorporar equipo de control electrónico regulable 0-10V o DALI.	CONEXIÓN RÁPIDA
Materiales	Lentes: PMMA PLEXIGLAS® - sin amarilleos, con alto grado de transmisión lumínica. Disipador térmico: Aluminio extruido anodizado protegido contra los rayos UV. Junta de cierre: Silicona.	
Acabado	Color negro RAL 9005.	ALIMENTACIÓN Entrada L/N
Beneficios	Proyector industrial de larga vida (50.000 h). Fuente de luz de 177lm/w (salida real 160lm/w). Ra>80. Sistema 3en1 (fuente lumínica, refrigerador y lente). Sistema con alta versatilidad. Disponibilidad de 7 diferentes distribuciones de luz. Estanqueidad IP66, con protección IK09. Aplicaciones: sustituye proyectores para altas y bajas alturas, estadios y grandes torres de iluminación.	

170500 lm 177 lm/W >80 Ra

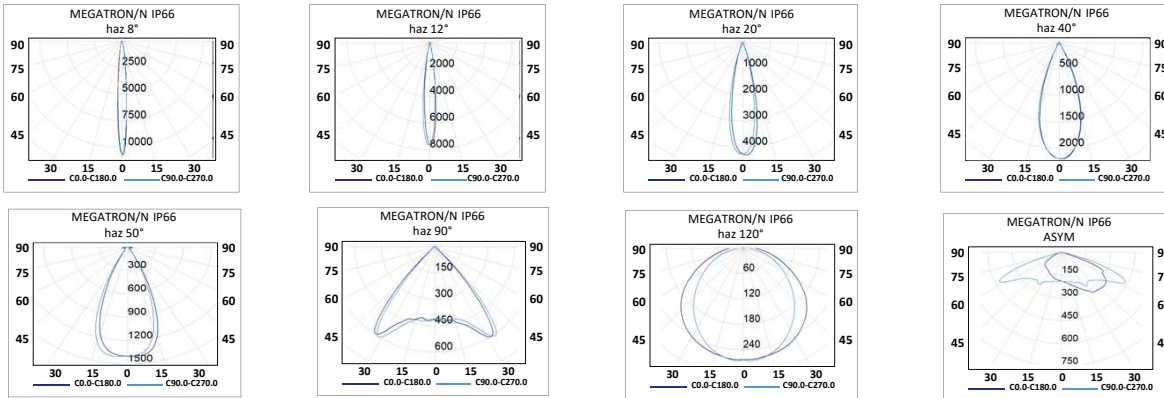


PROYECTORES ALTAS POTENCIAS IP66 •

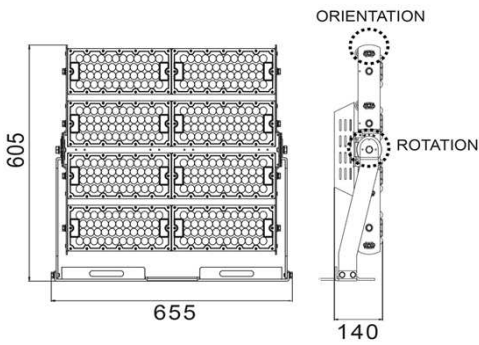
SIMETRICOS Y ASIMETRICOS



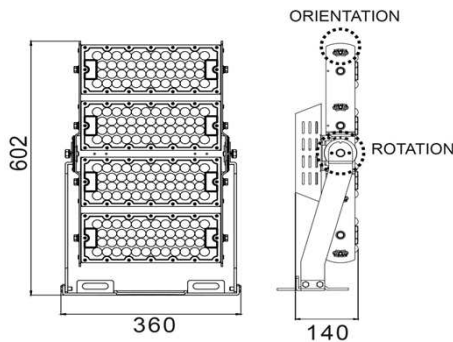
PROYECTOR ALTA POTENCIA IP66 LED MEGATRON/N FOTOMETRÍAS



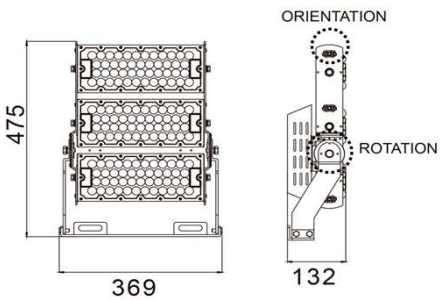
MEGATRON/N 960W



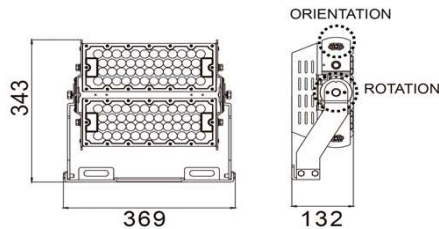
MEGATRON/N 480W



MEGATRON/N 360W



MEGATRON/N 240W



DISIPADORES DE CALOR DE ALTO RENDIMIENTO



INSTALACIÓN SEGURA Y PRECISA

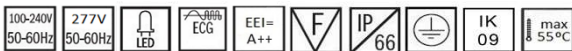


CONCRECIÓN DE GIRO Y ORIENTACIÓN



Lux-May

PROYECTORES ALTAS POTENCIAS IP66 • LED



CODIGO	REFERENCIA	Kg.	Potencia W	Flujo Luminoso lm	Angulo de apertura	Regulación		Sustituto de HIT
						0-10V	DALI	
MT0440L0800	MEGATRON/N/8°-S-IP66-240w-42500lm/850	(4,7)	240	42500	8°	✓	✓	2x250W
MT0450L0800	MEGATRON/N/12°-S-IP66-240w-42500lm/850	(4,7)	240	42500	12°	✓	✓	2x250W
MT0400L0800	MEGATRON/N/20°-S-IP66-240w-42500lm/850	(4,7)	240	42500	20°	✓	✓	2x250W
MT0410L0800	MEGATRON/N/40°-S-IP66-240w-42500lm/850	(4,7)	240	42500	40°	✓	✓	2x250W
MT0420L0800	MEGATRON/N/50°-S-IP66-240w-42500lm/850	(4,7)	240	42500	50°	✓	✓	2x250W
MT0430L0800	MEGATRON/N/90°-S-IP66-240w-42500lm/850	(4,7)	240	42500	90°	✓	✓	2x250W
MT0460L0800	MEGATRON/N/120°-S-IP66-240w-42500lm/850	(4,7)	240	42500	120°	✓	✓	2x250W
MT0470L0800	MEGATRON/N/ASY°-S-IP66-240w-42500lm/850	(4,7)	240	42500	ASY°	✓	✓	2x400W
MT0340L0800	MEGATRON/N/8°-M-IP66-360w-63750lm/850	(6,3)	360	63750	8°	✓	✓	2x400W
MT0350L0800	MEGATRON/N/12°-M-IP66-360w-63750lm/850	(6,3)	360	63750	12°	✓	✓	2x400W
MT0300L0800	MEGATRON/N/20°-M-IP66-360w-63750lm/850	(6,3)	360	63750	20°	✓	✓	2x400W
MT0310L0800	MEGATRON/N/40°-M-IP66-360w-63750lm/850	(6,3)	360	63750	40°	✓	✓	2x400W
MT0320L0800	MEGATRON/N/50°-M-IP66-360w-63750lm/850	(6,3)	360	63750	50°	✓	✓	2x400W
MT0330L0800	MEGATRON/N/90°-M-IP66-360w-63750lm/850	(6,3)	360	63750	90°	✓	✓	2x400W
MT0360L0800	MEGATRON/N/120°-M-IP66-360w-63750lm/850	(6,3)	360	63750	120°	✓	✓	2x400W
MT0370L0800	MEGATRON/N/ASY°-M-IP66-360w-63750lm/850	(6,3)	360	63750	ASY°	✓	✓	2x400W
MT0140L0800	MEGATRON/N/8°-L-IP66-480W-85000lm/850	(10,5)	480	85000	8°	✓	✓	1000W
MT0150L0800	MEGATRON/N/12°-L-IP66-480W-85000lm/850	(10,5)	480	85000	12°	✓	✓	1000W
MT0100L0800	MEGATRON/N/20°-L-IP66-480W-85000Lm/850	(10,5)	480	85000	20°	✓	✓	1000W
MT0110L0800	MEGATRON/N/40°-L-IP66-480W-85000Lm/850	(10,5)	480	85000	40°	✓	✓	1000W
MT0120L0800	MEGATRON/N/50°-L-IP66-480W-85000lm/850	(10,5)	480	85000	50°	✓	✓	1000W
MT0130L0800	MEGATRON/N/90°-L-IP66-480W-85000Lm/850	(10,5)	480	85000	90°	✓	✓	1000W
MT0160L0800	MEGATRON/N/120°-L-IP66-480W-85000lm/850	(10,5)	480	85000	120°	✓	✓	1000W
MT0170L0800	MEGATRON/N/ASY°-L-IP66-480W-85000lm/850	(10,5)	480	85000	ASY°	✓	✓	1000W
MT0240L1705	MEGATRON/N/8°-XL-IP66-960W-170500lm/850	(18,8)	960	170500	8°	✓	✓	2000W
MT0250L1705	MEGATRON/N/12°-XL-IP66-960W-170500lm/850	(18,8)	960	170500	12°	✓	✓	2000W
MT0200L1705	MEGATRON/N/20°-XL-IP66-960W-170500lm/850	(18,8)	960	170500	20°	✓	✓	2000W
MT0210L1705	MEGATRON/N/40°-XL-IP66-960W-170500Lm/850	(18,8)	960	170500	40°	✓	✓	2000W
MT0220L1705	MEGATRON/N/50°-XL-IP66-960W-170500lm/850	(18,8)	960	170500	50°	✓	✓	2000W
MT0230L1705	MEGATRON/N/90°-XL-IP66-960W-170500Lm/850	(18,8)	960	170500	90°	✓	✓	2000W
MT0260L1705	MEGATRON/N/120°-XL-IP66-960W-170500lm/850	(18,8)	960	170500	120°	✓	✓	2000W
MT0270L1705	MEGATRON/N/ASY°-XL-IP66-960W-170500lm/850	(18,8)	960	170500	ASY°	✓	✓	2000W
MT0102L0800	MEGATRON/N/20°-L-IP66-24V-400W-71000Lm/850	(8,8)	400	71000	20°	✓	✓	1000W
MT0112L0800	MEGATRON/N/40°-L-IP66-24V-400W-71000Lm/850	(8,8)	400	71000	40°	✓	✓	1000W
MT0102L1705	MEGATRON/N/20°-XL-IP66-24V-800W-142000lm/850	(17,6)	800	142000	20°	✓	✓	2000W
MT0112L1705	MEGATRON/N/40°-XL-IP66-24V-800W-142000Lm/850	(17,6)	800	142000	40°	✓	✓	2000W

(* Alimentación 100-200V: 70% de flujo nominal.

LUX-MAY se reserva el derecho de modificar las características de los productos sin previo aviso.