

ML/ALU IP67 230V

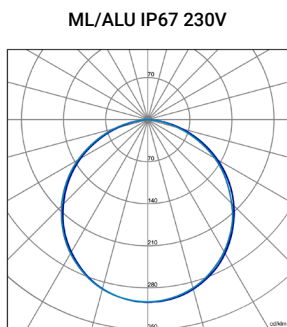
ES

Montaje: Adosado.
Fuente de luz: Módulos lineales LED SMD.
Sistema óptico: Difusor opal. Temperatura de color 4000K.
 Bajo consulta 2700K, 3000K, 6000K.
Distribución luminosa: Directa.
Materiales: Cuerpo: Perfil de aluminio estándar con sección de 20 mm para instalar en superficie. Difusor: Opal.
Acabado: Color blanco.



EN

Mounting: Surface.
Light source: LED linear modules SMD.
Optical system: Opal diffuser. Temperature color 4000K.
 Under request 2700K, 3000K, 6000K.
Light distribution: Direct.
Materials: Body: Standard aluminum profile with 20 mm section for installation on the surface. Diffuser: Opal.
Surface finish: White color.



DISPONIBLE/AVAILABLE

ON/OFF



INTERRUPTOR SWITCH



MONTAJE ADOSADO

SURFACE MOUNTING

IP 67

Longitud a medida/Custom length
 Bajo consulta/ Under request

Acabado/ Surface finish



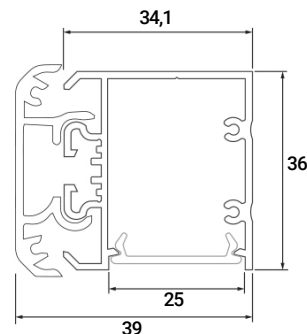
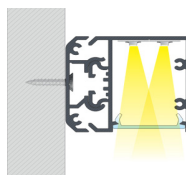
230V



FLICKER FREE

10 CM

MONTAJE/MOUNTING

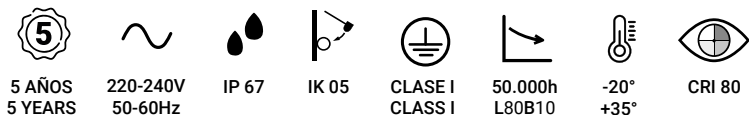


Conexión máxima del driver /Maximum driver connection

50 m (una alimentación/one supply) (10W/m)

100 m (dos alimentaciones/two supplies) (10W/m)

ESTANDAR/STANDARD



DISPONIBLE/AVAILABLE

K
 2700K
 3000K
 6000K

CONFIGURACION ONLINE
 ONLINE CONFIGURATION



Código Code	Referencia Reference	Kg Kg	Potencia Power	Lúmenes Lumens	Eficiencia Efficiency	CCT (K) CCT (K)
ML710120L	230V IP-67 ML/ALU-IP67-17W/m 120lm/W 840 (230V)	0,5	17W	2000	120 lm/W	4000

ACCESORIOS DISPONIBLES/AVAILABLE ACCESSORIES

T.COLOR 2700K, 3000K, 6000K INTERRUPTOR/SWITCH

